

1155 全塑-1系列

全效輪(藍灰) 輪徑 × 輪寬 100 x 31mm

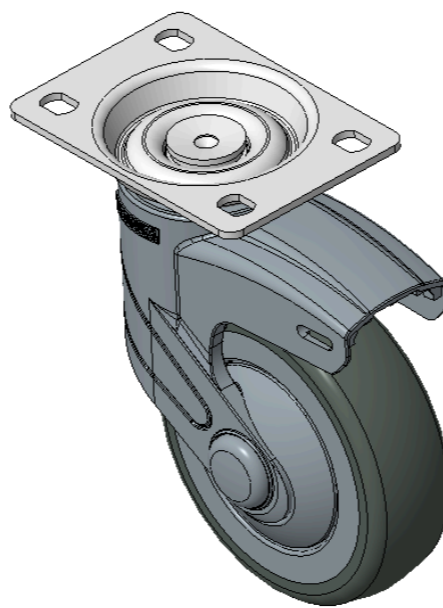
EAN

KS-11550400451073

固定式脚輪，高級底板—75x45底板
藍灰脚架採用聚醯胺增強料，底板式安裝
防銹，耐腐蝕，美觀，經濟，轉動靈活
耐衝擊聚丙烯輪芯，熱塑性彈性體 (TPR) 輪面
深灰色，輪子軸承—精密滾珠

輪面：熱塑性橡膠彈性體(TPR)
輪芯：採用優質耐衝擊聚丙烯

產品說明僅供參考一切以實體產品為主



圖片可能與原始產品有所落差

產品詳細規格

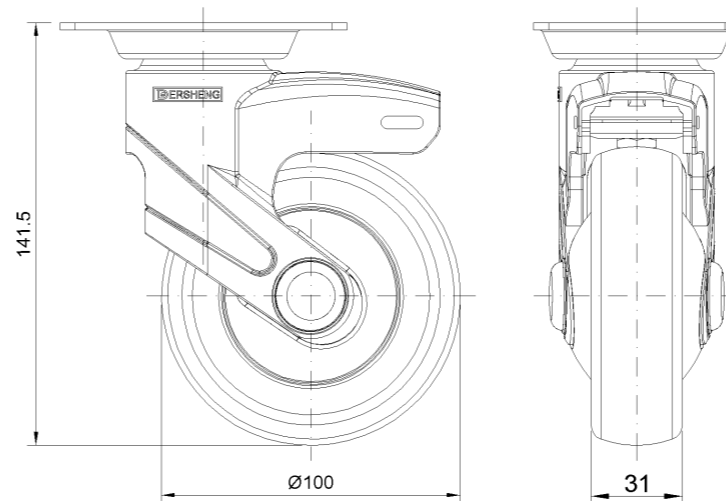
公制 英制

輪徑	100mm
輪寬	31mm
輪子軸承	搭配滾珠軸承的輪子
底板規格	96 x 69mm
底板孔距	75 x 45mm
底板孔徑	11 x 8.6mm
總高	141.5mm
硬度	72±5° Shore A
荷重(動態)	90kgs
荷重(靜態)	135kgs
溫度	-20°C to +60°C
腳架樣式	固定
不銹鋼	否
導電	否
抗靜電	否
腳輪重量	0.62kgs
測試標準	ISO22881

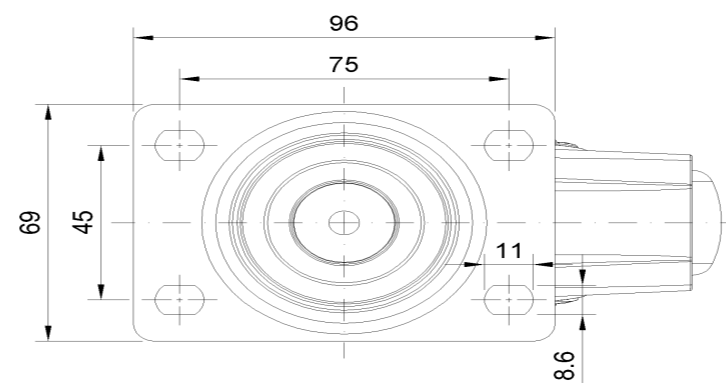
優勢簡覽

滾動順暢	●●●●●
靜音表現	●●●●●
保護地板	●●●●●

腳輪外觀尺寸2D圖檔



底板外觀尺寸2D圖檔



* 對公制和英制規格之間有任何偏差疑慮，請以公制規格為主。